



ИНСТРУКЦИЯ ПО УСТАНОВКЕ,
ЭКСПЛУАТАЦИИ И ОБСЛУЖИВАНИЮ

ПЕЧЬ CHEF

Перед установкой, эксплуатацией и обслуживанием печи,
пожалуйста, внимательно ознакомьтесь с инструкцией

Инструкция является неотъемлемой частью продукции.

Поздравляем Вас с выбором одной из печек, которая является результатом нового технологического процесса производства, целью которого было создание наиболее безопасного и надежного продукта.

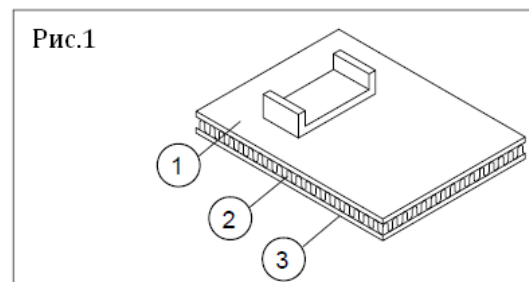
В данной инструкции Вы найдете всю информацию, необходимую для надежной установки и эффективного использования выбранного Вами продукта.

ВАЖНАЯ ИНФОРМАЦИЯ

- Перед установкой или первым использованием печи свяжитесь с местным трубчистом и проинформируйте его о своих действиях.
- Печь должна быть установлена согласно всем рекомендациям, прописанным в инструкции, а также в соответствии с местными нормами.
- Данная инструкция была создана производителем. Она является неотъемлемой частью продукции.
Вся информация предназначена для покупателя, установщика, а также любого, кто будет пользоваться печью.
- Перед тем, как приступить к установке или эксплуатации печи, внимательно прочитайте рекомендации и техническую информацию, описанные в данной инструкции.
- Следование всем рекомендациям данной инструкции гарантирует безопасное использование и надежную работу печи, а также продлевает эксплуатационный срок службы.
- Тщательно продуманный дизайн и оценка вероятности риска стали результатом создания компанией Gruppo Piazzetta S.p.A. безопасного продукта. Однако перед принятием каких-либо действий, связанных с использованием печи, компания рекомендует внимательно отнестись ко всем указаниям, прописанным в руководстве. Более того, инструкция должна храниться на протяжении всего срока службы печи, даже при смене владельца.
- Диаграммы и чертежи служат только примером. Производитель оставляет за собой право вносить изменения в параметры продукции без предварительного уведомления.
- Данный документ является собственностью компании Gruppo Piazzetta S.p.a. и может быть частично или полностью разглашен третьим лицам только при письменном разрешении Gruppo Piazzetta S.p.a.
- Gruppo Piazzetta S.p.A. сохраняет все права, предусмотренные законом.

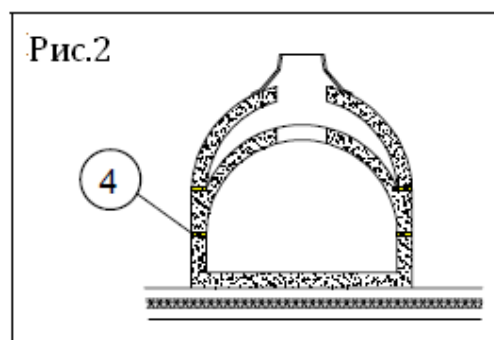
МОНТАЖ

а) Установите элемент основания 2 на стойкую опорную поверхность, которая подходящим образом изолирована стекловолокном или керамоволокном. Оба эти материала обладают прекрасными изолирующими свойствами, благодаря которым дно будет оставаться теплым, и можно будет готовить прямо на нем (например, пиццу) (Рис. 1)



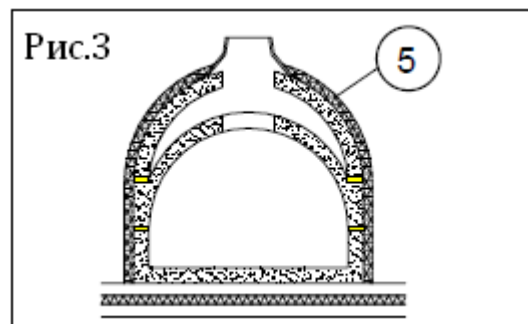
- 1) Верхняя опорная поверхность
- 2) Изолирующий материал
- 3) Нижняя опорная поверхность

б) Соедините элементы 1, 3, 4, 5 и 6, чугунный соединительный элемент 11 стяжными болтами №7. Все соединения и швы необходимо заделать раствором жаропрочного цемента и грунта (Рис.2) Рекомендуется сильно не затягивать болты № 7.



- 4) Огнеупорный раствор

в) Как только Вы собрали внутреннюю часть, свод печи (элементы 4 и 5) должен быть тщательно пропитан изолирующим материалом, который использовался для дна печи. Толщина получившегося слоя стекловолокна и керамоволокна должна быть примерно 3-5см (рис.3)



- 5) Изолирующий материал

г) Теперь закрепите дверцу №9. Если Вы хотите поменять сторону открывания дверцы, открутите ручку, поменяйте положение болтов и винтов без головки, а затем прикрутите ручку с обратной стороны.

д) При возможности, сделайте подпорные стены и заполните пустоту наполнителем (например, глиной, песком, пеплом и т.д.)

е) При установке печи снаружи, покройте ее верхнюю часть, чтобы защитить печь от плохой погоды.



Полезные советы

Печь является компактной конструкцией, собранной из нескольких взаимосвязанных элементов, поэтому важно усвоить два основных правила перед эксплуатацией:

Перед началом использования печи подождите как минимум 24 часа, пока раствор, которым Вы заполнили швы, полностью высохнет.

- Несколько раз разведите умеренный огонь, чтобы удалить оставшуюся на некоторых элементах влагу.
- Неправильные действия могут стать причиной поломки или плохой работы печи.
- Умеренный огонь рекомендуется использовать также в тех случаях, когда печь длительное время не была в эксплуатации.
- Тщательно изолируйте печь, согласно описанию в разделе «Монтаж».
- Максимальная рабочая температура не должна превышать 300°C. Такая температура достаточна для любого вида приготовления пищи.

Практического руководства приготовления пищи в дровяной печи нет. Для Вас это будет опытом в становлении шеф-поваром. Благодаря фантазиям и умению, Вы сможете приготовить необыкновенно вкусные блюда. Датчик температуры, встроенные в дверцу, поможет Вам правильно определить время приготовления пищи, а через саму стеклянную дверцу Вы сможете всегда проконтролировать стадию готовности.

Приблизительная температура, необходимая для приготовления некоторых блюд, представлена в таблице:

	Температура (°C)	Время приготовления (минуты)
Пицца	200-210	5-8
Хлеб	180	60
Кекс	180	60-70
Печенье	200	10
Пирог	180	40
Курица	150-180	120-180

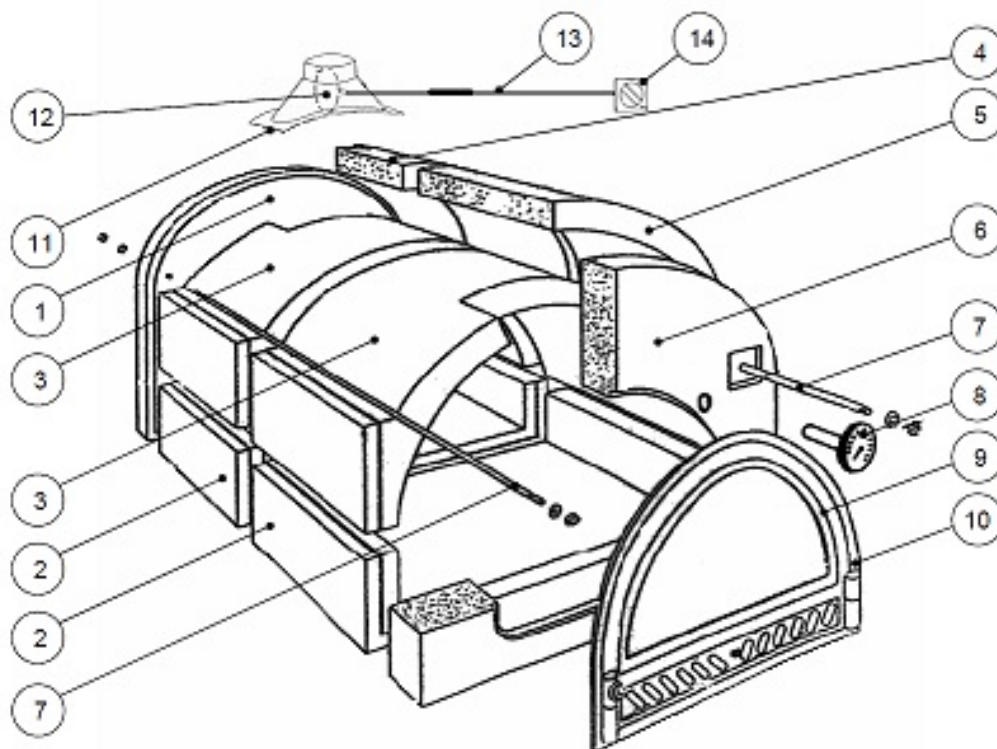
ОБСЛУЖИВАНИЕ

- Печь необходимо чистить простой щеткой. Никогда не используйте механические инструменты.
- Для чистки стекла используйте средства, основанные на аммиаке.

Внимание: Появление трещин на корпусе является особенностью жаропрочного материала и никаким образом не может повлиять на работу печи.

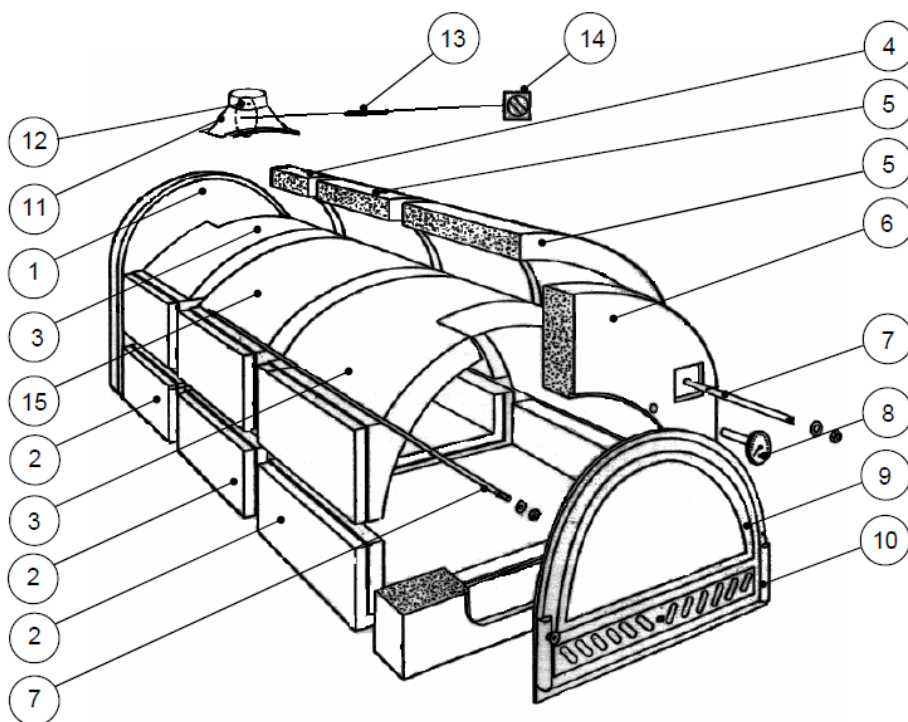
Изображение CHEF 72 в разобранном виде

№	Описание	Код	Кол-во
1	Задняя стенка	E06030050	1
2	Основание	E06030060	2
3	Внутренняя крышка с выпуском	E06030070	2
4	Верхняя крышка с выпуском	E06030080	1
5	Верхняя крышка без выпуска	E06030090	1
6	Фронтальная часть	E06030100	1
7	Соединительные болты	_____	2
8	Датчик температуры	F01070060	1
9	Чугунная дверца со стеклом	G2020310	1
10	Чугунная рама	D67060370	1
11	Чугунный соединительный элемент	E05060380	1
12	Шибер	G01050010	1
13	Тяга шибера	E02020230	1
14	Регулятор шибера	T52041060	1



Изображение СНЕФ 102 в разобранном виде

№	Описание	Код	Кол-во
1	Задняя стенка	E06030050	1
2	Основание	E06030060	3
3	Внутренняя крышка с выпуском	E06030070	2
4	Верхняя крышка с выпуском	E06030080	1
5	Верхняя крышка без выпуска	E06030090	2
6	Фронтальная часть	E06030100	1
7	Соединительные болты	—	2
8	Датчик температуры	F01070060	1
9	Чугунная дверца со стеклом	G2020310	1
10	Чугунная рама	D67060370	1
11	Чугунный соединительный элемент	E05060380	1
12	Шибер	G01050010	1
13	Тяга шибера	E02020230	1
14	Регулятор шибера	T52041060	1
15	Внутренняя крышка без выпуска	E06030070	1



<http://www.piazzetta.it>
e-mail: infopiazzetta@piazzetta.it

GRUPPO  PIAZZETTA

Via Montello, 22
31010 Casella d'Asolo (TV)
Tel. +390.4235271 - Fax +390.42355178